

SkyLine Pro Kiertoilmauuni 20 GN 2/1

KAPPALE # _____

MALLI # _____

NIMI # _____

SIS # _____

AIA # _____



217925 (ECOE202C2A0)

SkyLine Pro kiertoilmauuni digitaalisen käyttöpaneelilla, kapasiteetti 20 GN 2/1-40 mm astiaa. Uunissa on 99 ohjelmapaikkaa ja täysautomaattiset puhdistusohjelmat.

Lyhyt spesifikaatio

Kapp. Nro.

SkyLine Pro kiertoilmauunissa on selkeä digitaalinen käyttöpaneeli ja käyttöjärjestelmä opastaa valo-ohjatusti käyttäjää, helpottaen näin uunin käyttöä.

Omia ohjelmia voidaan tallentaa 100 kappaletta muistiin ja yhteen ohjelmaan on yhdistettävissä neljä ohjelmavaihtetta. Uunissa on 5 nopeuksinen puhallinen, jolla hallitaan kypsennysprosessia täydellisesti. Uunissa on lisäksi myös täysin automaattinen SkyClean puhdistusjärjestelmä, jossa on kolme eri kemikaalivaihtoehtoa.

Ominaisuudet

- Digitaalinen käyttöpaneeli LED valaistuilla painikkeilla ja käyttäjää opastavalla käyttöliittymällä
- Suorahöyrytoiminto lisää ja säilyttää kosteuden saavuttaen korkealaatuisia ja tasaisia paistotuloksia.
- Kiertoilmajakso (max. 300 °C) sopii parhaiten alhaisen kosteuden kypsennykseen. Automaattinen kosteus (11 asetusta) höyryntuottoon:
 - 0 = ei lisäkosteutusta (ruskistus, au gratin, paistaminen, esipaistettu ruoka)
 - 1-2 = alhainen kosteus (pienet liha- ja kalaannokset)
 - 3-4 = keskialhainen kosteus (suuret lihakappaleet, uudelleenlämmitys, paahdettu kana ja nostatus)
 - 5-6 = keskikorkea kosteus (paahdetut vihannekset ja paahtopaistin sekä kalan ensivaihe)
 - 7-8 = kosteus keskikorkeasta korkeaan (haudutetut vihannekset)
 - 9-10 = korkea kosteus (haudutettu liha ja uuniperunat).
- EcoDelta-kypsennys: kypsennys lämpötila-anturilla ylläpitäen esivalittua lämpötilaeroa ruoan ja paistokammion välillä.
- Ohjelmatila: 100 kypsennysohjelmaa voidaan tallentaa uunin muistiin käytön helpottamiseksi ja jokaiseen ohjelmaan voidaan ohjelmoida neljä eri ohjelmavaihtetta.
- Puhallimessa on 5 nopeutta 300-1500 RPM ja puhallin on suuntaa vaihtava parhaan tasaisuuden saavuttamiseksi. Puhallin pysähtyy alle 5 sekunnissa ovea avattaessa.
- Yhden pisteen lämpötila-anturi sisältyy toimitukseen.
- Automaattinen kammion jäähdytys- ja esilämmitystoiminto
- SkyClean: automaattinen ja sisäänrakennettu itsepuhdistusjärjestelmä. 5 automaattiohjelmaa, jossa neljä on eri likaisuusasteille ja yksi on huuhteluohjelma.
- Saatavilla erilaisia puhdistuskemikaaleja: kiinteä/tabletit (fosfaatiton) ja nestemäinen (lisävaruste).
- GreaseOut: esiasennettu integroitua rasvan poistoa ja keräystä varten (erillinen jalusta lisävarusteena).
- USB portti HACCP-tietojen lataamiseen sekä kypsennysohjelmien ja asetusten jakamiseen. USB porttiin voidaan myös liittää Sous-vide kypsennysmittari (lisävaruste).
- Yhteysvalmis keittiölaitteiden reaaliaikaiseen seurantaan etä- ja HACCP-valvonnasta (lisävaruste)
- Back-up tila vikadiagnostiikalla aktivoituu automaattisesti mahdollisen häiriön ilmentyessä ja näin vältetään käyttökatkoksia
- Uunin kapasiteetti on 20 GN 2/1 tai 40 GN 1/1 astiaa
- Yhdistettävissä etävalvontaan, josta nähdään laitteen käyttötila ja tiedot käytöstä (lisävaruste)
- OptiFlow-ilmankiertojärjestelmä takaa ilman tasaisen jakautumisen kammioon turvaten täydelliset jäähdytystulokset.

Rakenne

- Kaksinkertaisella lämpölasilla varustettu ovi pitää oven ulkopinnan viileänä. Saranoitu ja helposti avattava sisempi lasi ovenssa helpottaa puhdistusta.

HYVÄKSYNTÄ: _____

- Saumaton ja hygieeninen sisäkammio, jonka kaikki kulmat on pyöristetty, helpottaen puhdistusta.
- Valmistettu AISI 304 ruostumattomasta teräksestä.
- Tärkeimpiin osiin pääsee käsiksi etukautta huollon helpottamiseksi.
- IPX5 suojausluokka
- Toimitukseen kuuluu GN 2/1 johdevaunu, johdeväli 63 mm.

Vastuullisuus



- Ihmiskeksinen suunnittelu - 4 tähden sertifiointi ergonomian sekä käytettävyyden osalta.
- Siiven muotoinen kahva ergonomisella muotoilulla ja mahdollisuus oven avaamiseen käyttämättä käsiä (EPO-rekisteröity muotoilu).
- Pienennetyn tehon toiminto hitaiden kypsennysjaksojen mukauttamiseksi.

Sisältyvät varusteet

- 1 kpl Johdevaunu 20 GN 2/1, johdeväli 63 mm PNC 922757

Lisävarusteet

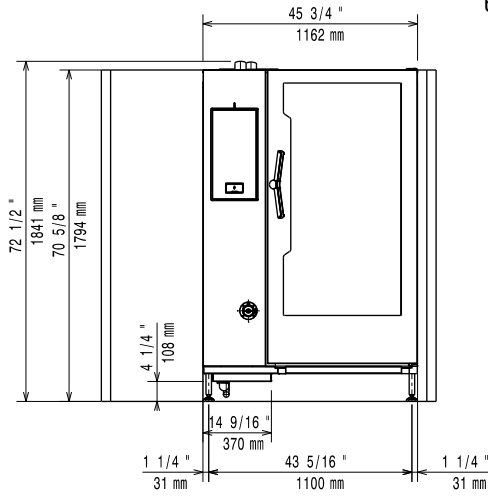
- Vedenpehmentäjä kasetilla, STEAM 1200 W PNC 920003
- - NOT TRANSLATED - PNC 920004
- Automaattinen vedenpehmentäjä uuneille PNC 921305
- 2 kpl GN 1/1 RST ritilöitä PNC 922017
- Kananpaistoteline GN 1/1, 2 kpl (8 kanaa per teline) PNC 922036
- Rst ritilä uunille GN 1/1 PNC 922062
- Huuhtelusuihku uunin sivulle PNC 922171
- Pinnoitettu patonkipelti 5 patongille, rei'itetty (400x600x38 mm) PNC 922189
- Leivinpelti 4 reunaa, rei'itetty alumiini (400x600x20 mm) PNC 922190
- Leivinpelti 4 reunaa, alumiini (400x600x20 mm) PNC 922191
- Paistokori uuniin, 2 kpl PNC 922239
- RST ritilä, 400x600 mm PNC 922264
- Kananpaistoteline GN 1/1, (8 kanaa per teline) PNC 922266
- Varrasteline PNC 922326
- 6 lyhyttä varrasta PNC 922328
- Uunin savustin - 4 erilaista puulastutyyppiä saatavilla pyynnöstä PNC 922338
- Monitoimikoukku PNC 922348
- Rasvankeräysastia poistolukolla - GN 2/1 h=60mm PNC 922357
- Ritilä 8 kokonaiselle ankalle (1,8kg) - GN 1/1 PNC 922362
- Lämpöhuppu 20 GN 2/1 PNC 922367
- Pidike pesuainesäiliölle - seinäkiinnitys PNC 922386
- USB paistomittari, 1 mittauspiste PNC 922390
- Nestemäisen pesu-/huuhteluvaiheen annostelusarja PNC 922618
- Kuivatusastia - GN 1/1 h=20mm PNC 922651
- Kuivatusastia - GN 1/1 tasainen PNC 922652
- Lämpösuojaus 20 GN 2/1 uunit PNC 922658
- Johdevaunu 15 GN 2/1, 84 mm johdeväli PNC 922686
- Asennussarja uunin asentamiseksi seinään PNC 922687

- 4 säätöjalkaa 20 GN uuneille, laipalliset, 100-130 mm PNC 922707
- Verkkokuviollinen grilliritilä PNC 922713
- Paistomittarin tuki, nestemäiset aineet PNC 922714
- Pidike uunivaunun kahvalle (kun vaunu on uunissa) PNC 922743
- Astia staattiseen kypsentämiseen, astian korkeus on 100 mm PNC 922746
- Kaksipuoleinen ritilä, jonka toinen puoli on sileä ja toinen on uritettu - 400x600 mm PNC 922747
- Johdevaunu 20 GN 2/1, johdeväli 63 mm PNC 922757
- Johdevaunu 16 GN 2/1, johdeväli 80mm PNC 922758
- Bankettivaunu 92 lautaselle 20 GN 2/1 uuneille ja tehojäähdytys/-pakastuskaapeille, 85mm johdeväli PNC 922760
- Johdevaunu leivinpelleille 400x600mm 20GN 2/1 uuneille ja tehojäähdytys/-pakastuskaapeille, 85mm johdeväli PNC 922762
- Bankettivaunu 116 lautaselle 20 GN 2/1 uuneille ja tehojäähdytys/-pakastuskaapeille, 66mm johdeväli PNC 922764
- Yhteensopivuussarja AOS vaunuille (tuotanto 2019 asti) SkyLine 20 GN 2/1 uuneihin PNC 922770
- Yhteensopivuussarja AOS uuneille 20 GN SkyLine vaunujen kanssa PNC 922771
- Paineenalentaja tulovedelle PNC 922773
- Kondensaation jatkoputki, 37mm PNC 922776
- - NOT TRANSLATED - PNC 922778
- GN - astia 1/1-40, non-stick PNC 925001
- GN - astia 1/1-60, non-stick PNC 925002
- Grillilevy GN 1/1, non-stick - kaksipuoleinen PNC 925003
- Grilliritilä GN 1/1, non-stick PNC 925004
- Kananmunapelti GN 1/1, non-stick PNC 925005
- Leipomopelti, 2 reunusta-GN 1/1, non-stick PNC 925006
- Paistoteline perunoille GN 1/1, 28 perunaa PNC 925008

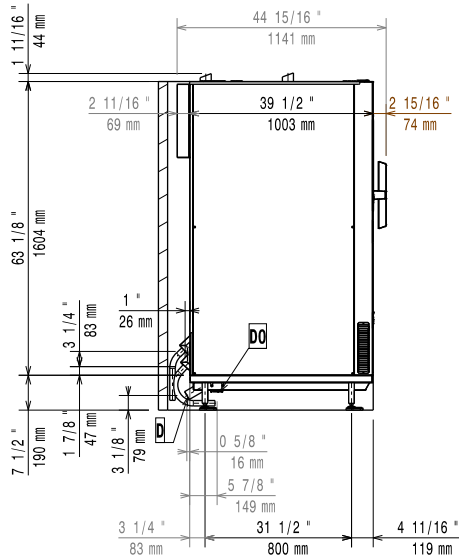
Suosittelavat puhdistusaineet

- C25 Huuhtelu- ja kalkinpoistotabletti SkyLine uuneille, pakkauksessa on 50 tablettia PNC 0S2394
- C22 pesuainetabletti SkyLine uuneille, pakkauksessa on 100 tablettia PNC 0S2395

Edestä

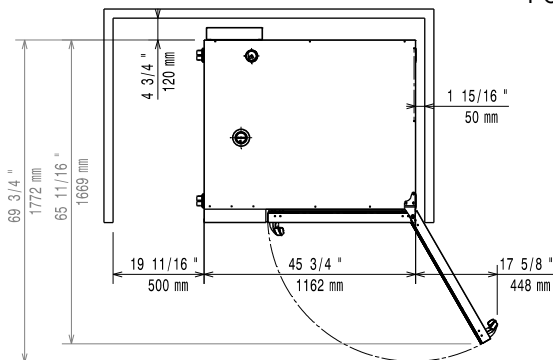


Sivulta



CW11 = Kylmän veden sisäänvalo EI = Sähköliitäntä
 CW12 = Kylmän veden sisäänvalo 2
 D = Poisto
 DO = Ylivuotoputki

Päältä



Sähkö

Jännite:

217925 (ECO202C2A0) 380-415 V/3N ph/50-60 Hz

Liitäntäteho, vakio: 65.4 kW

Liitäntäteho, maksimi: 70.2 kW

Syötönerotuskytkin vaaditaan

Vesi

Vesiliitännät (sisään) "CW11-CW12":

3/4"

Paine: 1-6 bar

Poisto "D": 50mm

vesiliitännän sijainti: Takana vasemmalla

Asennus

Varoetäisyys: 5 cm taakse ja oikealle

Suosittelu huoltotila: 50 cm vasemmalle puolelle.

Kapasiteetti

GN: 20 - 2/1 Gastronorm

Avaintieto

Oven saranat:

Ulkomitat, leveys: 1162 mm

Ulkomitat, syvyys: 1066 mm

Ulkomitat, korkeus: 1794 mm

Nettopaino: 330 kg

Kuljetuspaino: 361 kg

Kuljetuskorkeus: 2010 mm

Kuljetusleveys: 1200 mm

Kuljetussyvyys: 1150 mm

Kuljetustilavuus: 3.21 m³

Suojausluokka: IPX5

Koneesta poistuvan ilman määrät

Lämpökuorma (latent): 12636 W

Lämpökuorma (sensible): 8424 W

ISO sertifikaatit

ISO Standardit: ISO 9001; ISO 14001; ISO 45001; ISO 50001